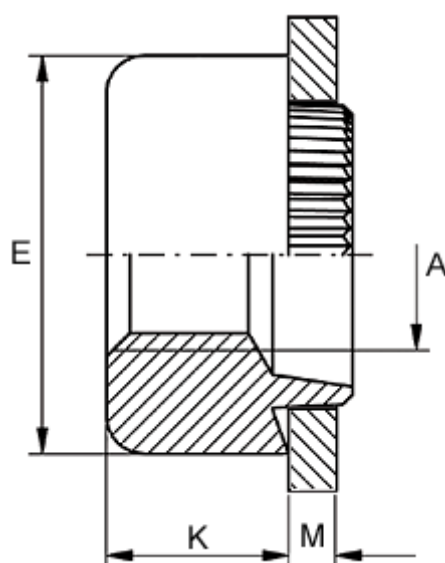


Varenummer: 12706000050100
Beskrivelse: KLEE-coil 706 000 050.100
M5 stål uhærdet

Mål



Anbefalet huldia. for ekstrem belastning	= 8.2
Anbefalet huldia. for normal brug	= 8.3
Højde K	= 3.3
Indvendigt gevind A	= M5
Pladetykkelse M	= 1,4 til 1,6
Udvendig diameter E	= 11.0